

Liste des pièces de rechange pour "SL05"

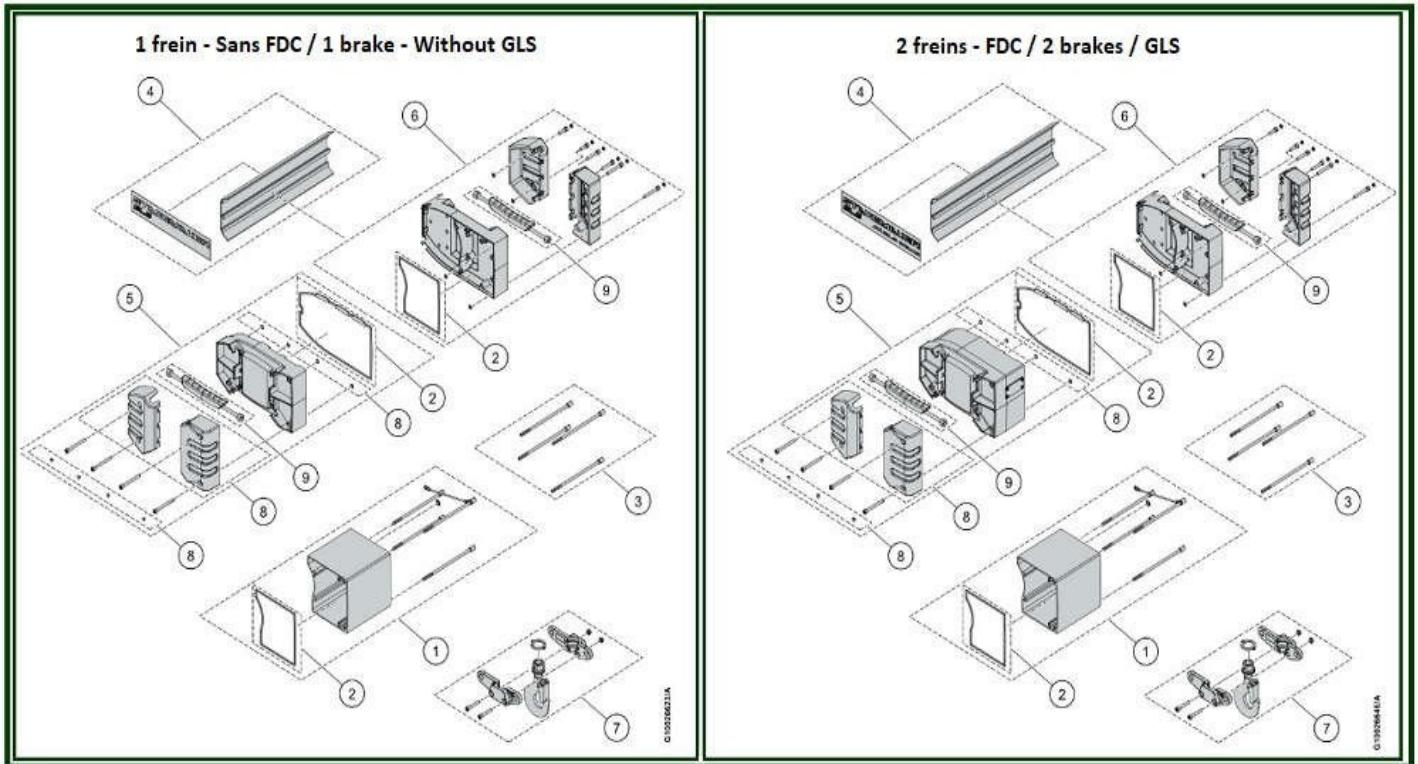
Pour éviter toute erreur de commande, veuillez indiquer :

- Désignation complète du palan
- Date de fabrication et numéro de série
- Code de la pièce de rechange
- Désignation de la pièce de rechange
- Informations supplémentaires

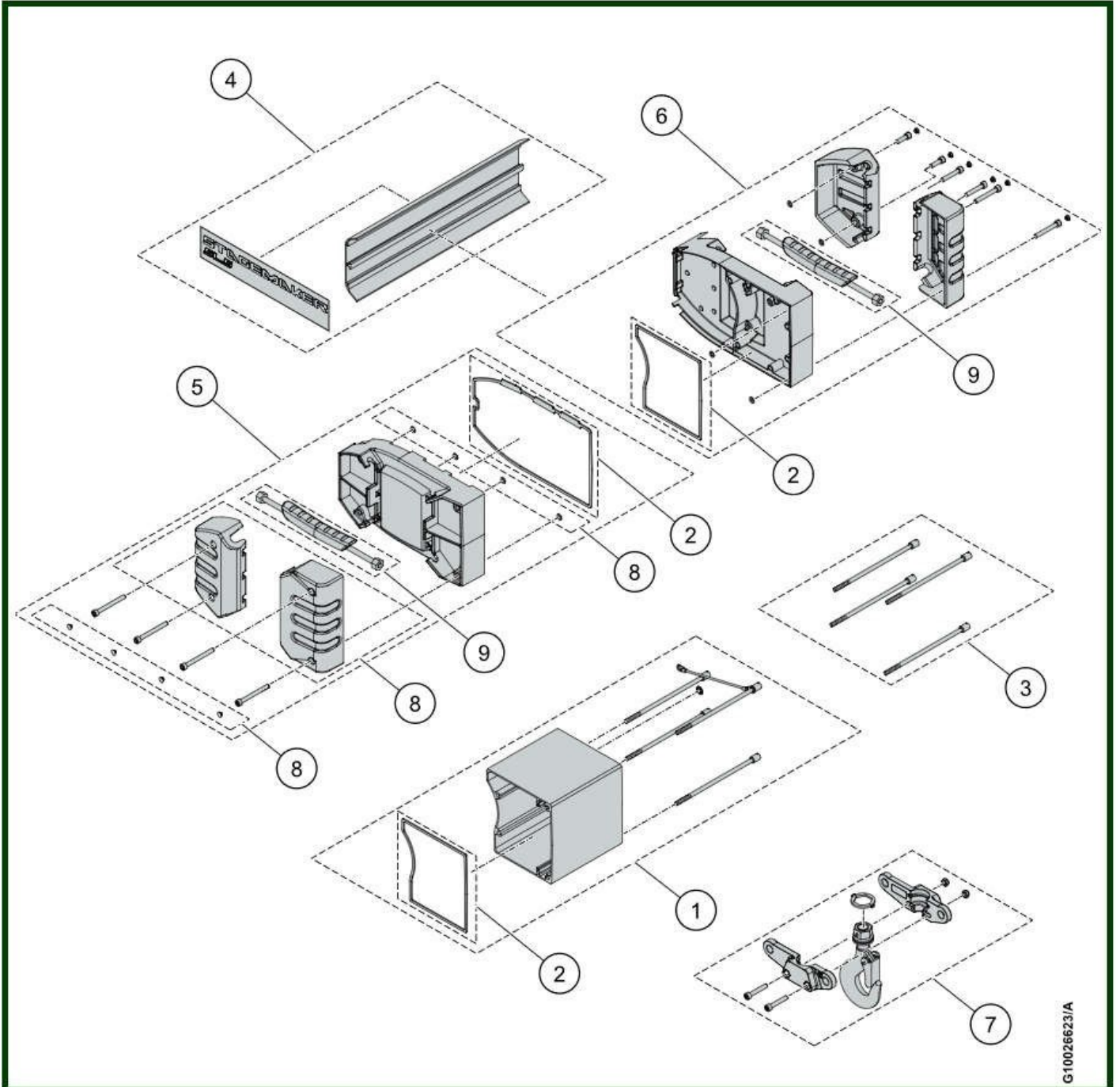


1. CHASSIS.....	2
1.1. 1 frein - Sans FDC	3
1.2. 2 freins - FDC.....	5
2. GUIDE-CHAINE.....	7
2.1. 1 brin	7
3. REDUCTEUR.....	9
4. MOTEUR.....	11
5. PIECES ELECTRIQUES	13
5.1. Version A.....	14
5.2. Version B.....	15

1. CHASSIS



1.1. 1 frein - Sans FDC

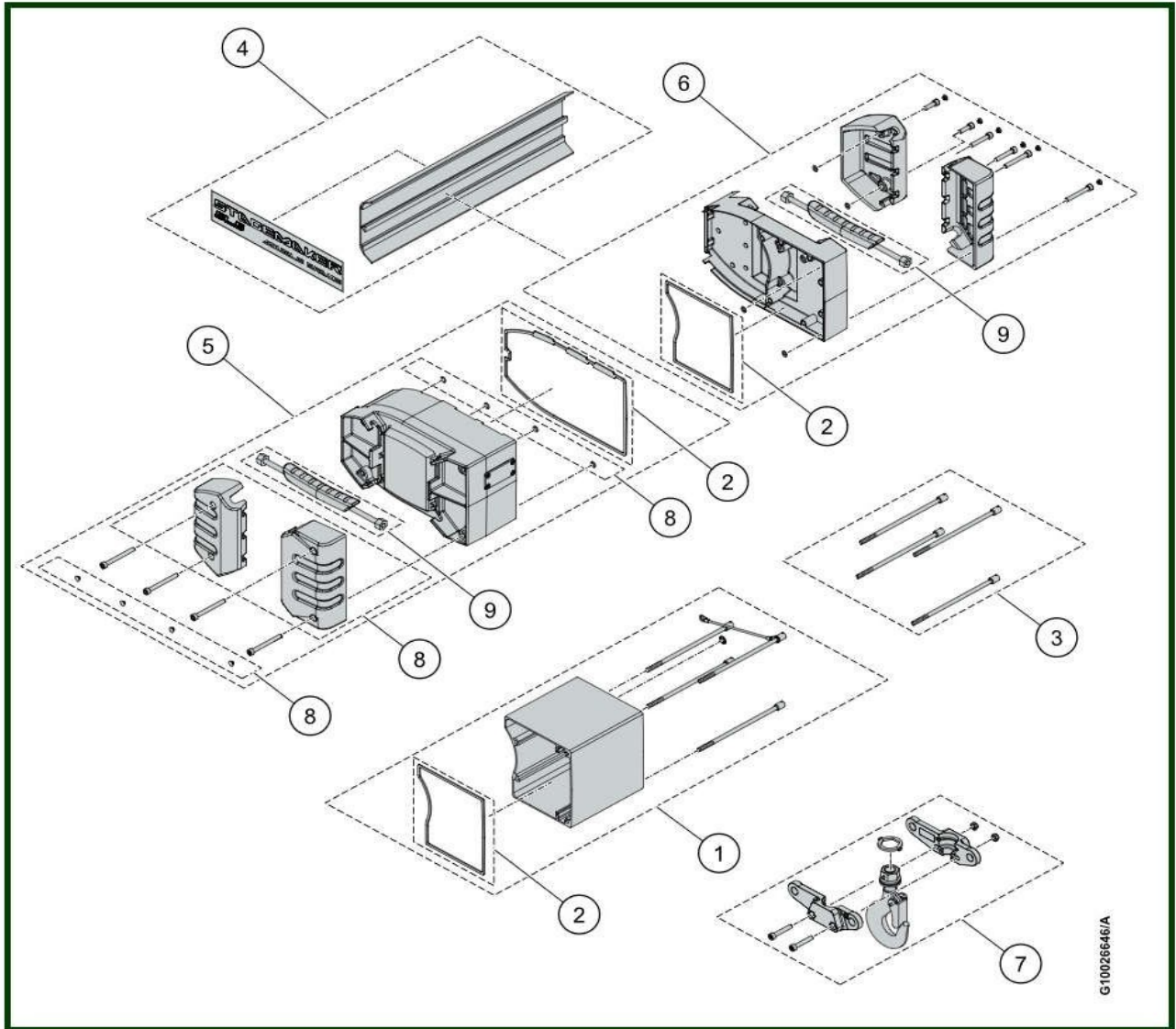


G10026623/A

1 frein – Sans FDC

Élément	Référence	Description	Observation	Quantité
1	<u>VT0012520</u>	Module carter		1
2	<u>VT0009308</u>	Kit joints d'étanchéité		1
3	<u>VT0007015</u>	Kit de vis		1
4	<u>VT0014122</u>	Kit capot - Côté frontal	1 Frein	1
5	<u>VT0014124</u>	Capot - Côté frein	1 Frein	1
6	<u>VT0014126</u>	Kit capot - Côté moteur		1
7	<u>VT0014127</u>	Suspension haute	Fixe - Option	1
7	<u>VT0017981</u>	Suspension haute	Standard pivotant	1
8	<u>VT0014541</u>	Butée		1
9	<u>VT0014527</u>	Poignée		1
	<u>VT0006944</u>	Capot pluie		1

1.2. 2 freins - FDC

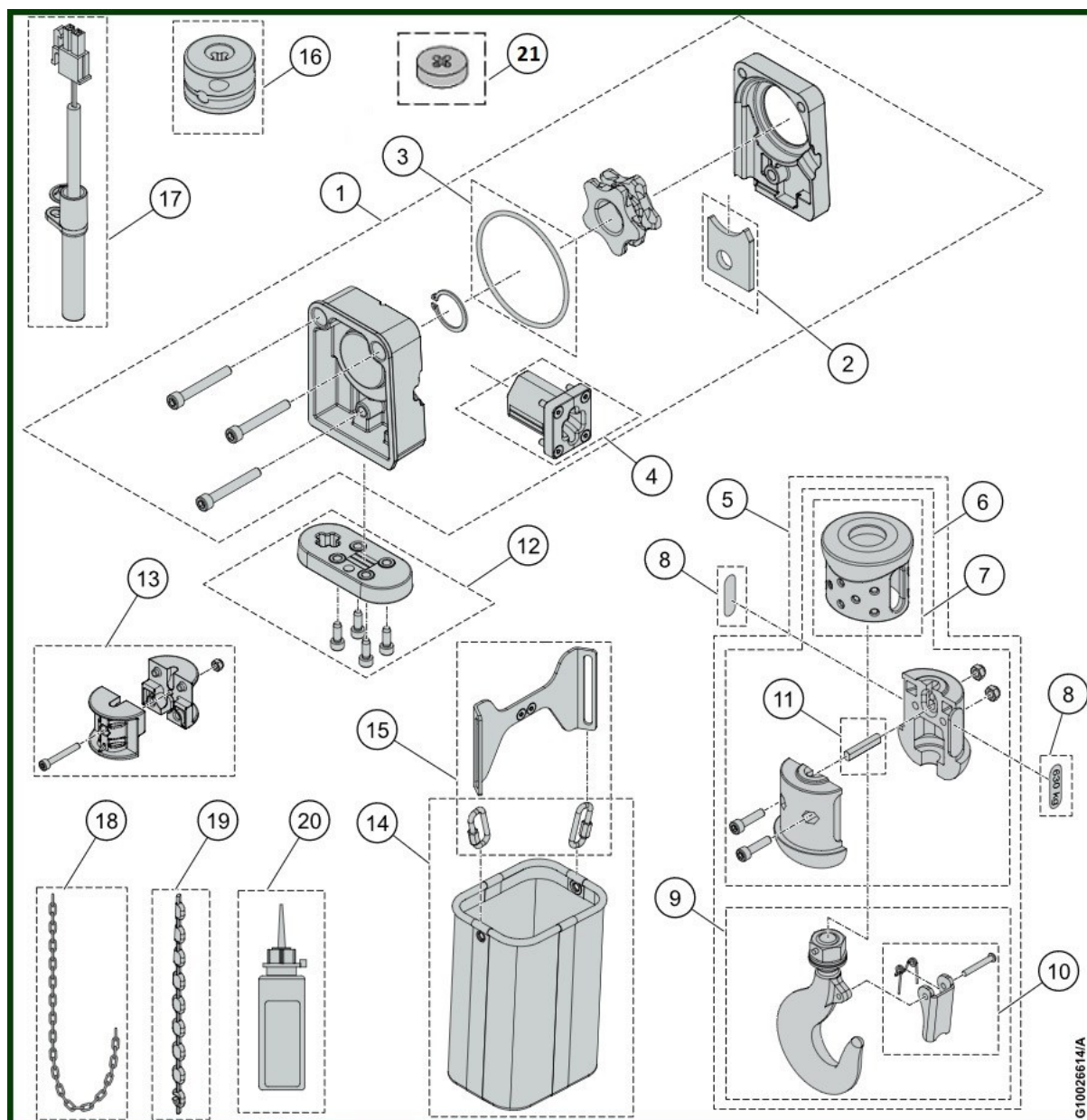


2 freins - FDC

Élément	Référence	Description	Observation	Quantité
1	<u>VT0012520</u>	Module carter		1
2	<u>VT0009308</u>	Kit joints d'étanchéité		1
3	<u>VT0007015</u>	Kit de vis		1
4	<u>VT0014123</u>	Kit capot - Côté frontal 4 cames	2 freins - Extension	1
5	<u>VT0014125</u>	Capot - Côté frein 4 cames	2 freins - Extension	1
6	<u>VT0014126</u>	Kit capot - Côté moteur		1
7	<u>VT0014127</u>	Suspension haute	Fixe - Option	1
7	<u>VT0017981</u>	Suspension haute	Standard pivotant	1
8	<u>VT0014541</u>	Butée		1
9	<u>VT0014527</u>	Poignée		1
	<u>VT0006944</u>	Capot pluie		1

2. GUIDE-CHAINE

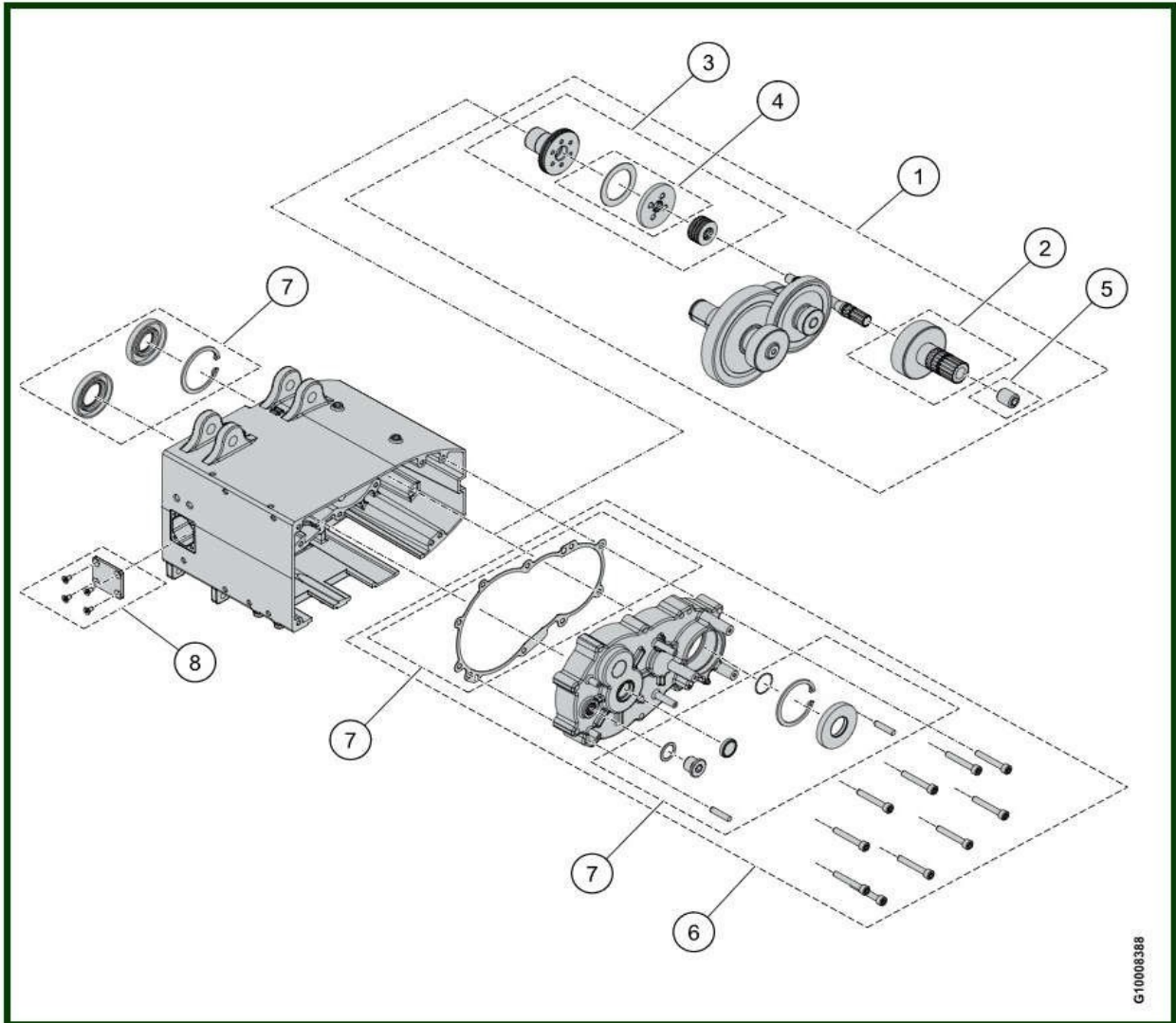
2.1. 1 brin



GUIDE-CHAINE – 1brin

Élément	Référence	Description	Observation	Quantité
1	<u>VT0014182</u>	Guide-chaîne		1
2	<u>VT0014184</u>	Éjecteur de chaîne		1
3	<u>VT0006095</u>	Joint rond		1
4	<u>VT0014185</u>	Guide-chaîne latéral		1
5	<u>VT0014186</u>	Crochet complet	1 brin	1
7	<u>VT0012534</u>	Butée en caoutchouc		1
8	<u>VT0014189</u>	Lot de 10 plaques de charge - Crochet	1/2 TON	1
8	<u>VT0014188</u>	Lot de 10 plaques de charge - Crochet	1/4 TON	1
8	<u>VT0014190</u>	Lot de 10 plaques de charge - Crochet	1/8 TON	1
8	<u>VT0014187</u>	Lot de 10 plaques de charge - Crochet	125 kg	1
8	<u>VT0010478</u>	Lot de 10 plaques de charge - Crochet	250 kg	1
8	<u>VT0010479</u>	Lot de 10 plaques de charge - Crochet	320 kg	1
8	<u>VT0010480</u>	Lot de 10 plaques de charge - Crochet	500 kg	1
9	<u>VT0004975</u>	Crochet standard		1
10	<u>VT0012996</u>	Linguet de sécurité	Standard	1
11	<u>VT0006240</u>	Axe		1
12	<u>VT0014561</u>	Entrée de chaîne		1
13	<u>VT0012546</u>	Arrêt de chaîne	5,1x15,1	1
14	<u>VT0014202</u>	Bac à chaîne	15 m	1
14	<u>VT0014203</u>	Bac à chaîne	40 m	1
15	<u>VT0014662</u>	Support bac à chaîne + attache		1
16	<u>VT0007407</u>	Déclencheur de fin de course magnétique		1
17	<u>VT0014602</u>	Kit fin de course magnétique		1
18	<u>VT0014642</u>	Chaîne	5,1x15,1 T100	1
18	<u>VT0014641</u>	Chaîne	5,1x15,1 T	1
19	<u>VT0013317</u>	Outil passage chaîne		1
20	<u>VT0006025</u>	Burette d'huile		1
20	<u>VT0014204</u>	Lubrifiant alimentaire pour chaîne	125 ml KLUB NH1	1
20	<u>VT0009509</u>	Tube de graisse		1
21	<u>VT0019901</u>	Butée caoutchouc	Version A & B	1

3. REDUCTEUR

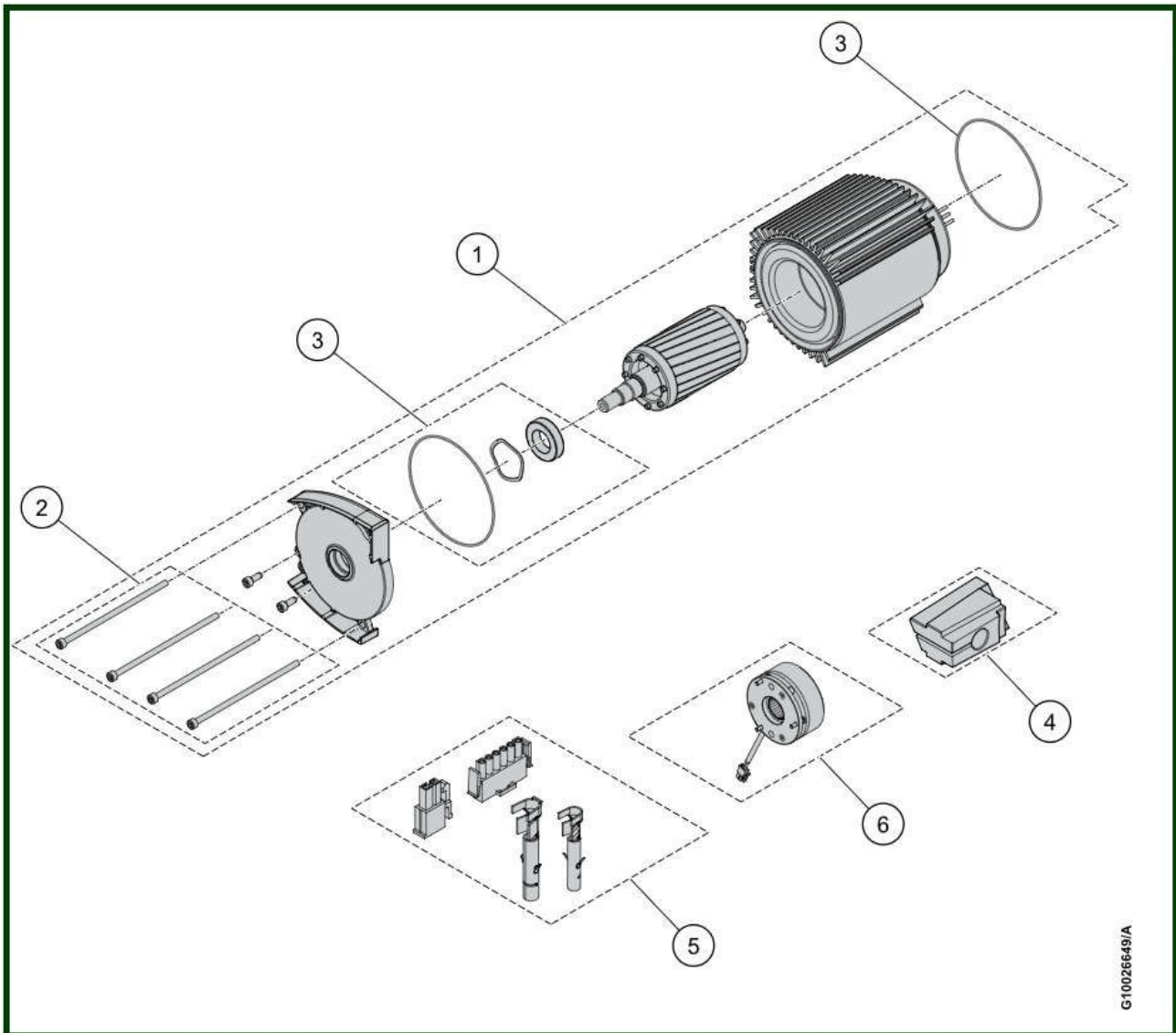


G10008388

Réducteur

Elément	Référence	Description	Observation	Quantité
1	<u>VT0012496</u>	Kit pignon de réducteur	4 m/min	1
1	<u>VT0012556</u>	Kit pignon de réducteur	8 m/min	1
1	<u>VT0012557</u>	Kit pignon de réducteur	12 m/min	1
1	<u>VT0012558</u>	Kit pignon de réducteur	16 m/min	1
1	<u>VT0012559</u>	Kit pignon de réducteur	24 m/min	1
2	<u>VT0012560</u>	Accouplement - Côté frein + vis		1
3	<u>VT0012561</u>	Embrayage		1
4	<u>VT0012562</u>	Disque de friction		1
5	<u>VT0012563</u>	Kit vis		1
6	<u>VT0012583</u>	Kit capot d'engrenage	FDC / GLS	1
6	<u>VT0012564</u>	Kit capot d'engrenage	Standard	1
7	<u>VT0012584</u>	Kit de joints	FDC / GLS	1
7	<u>VT0012565</u>	Kit de joints	Standard	1
8	<u>VT0012529</u>	Plaque de fermeture		1

4. MOTEUR

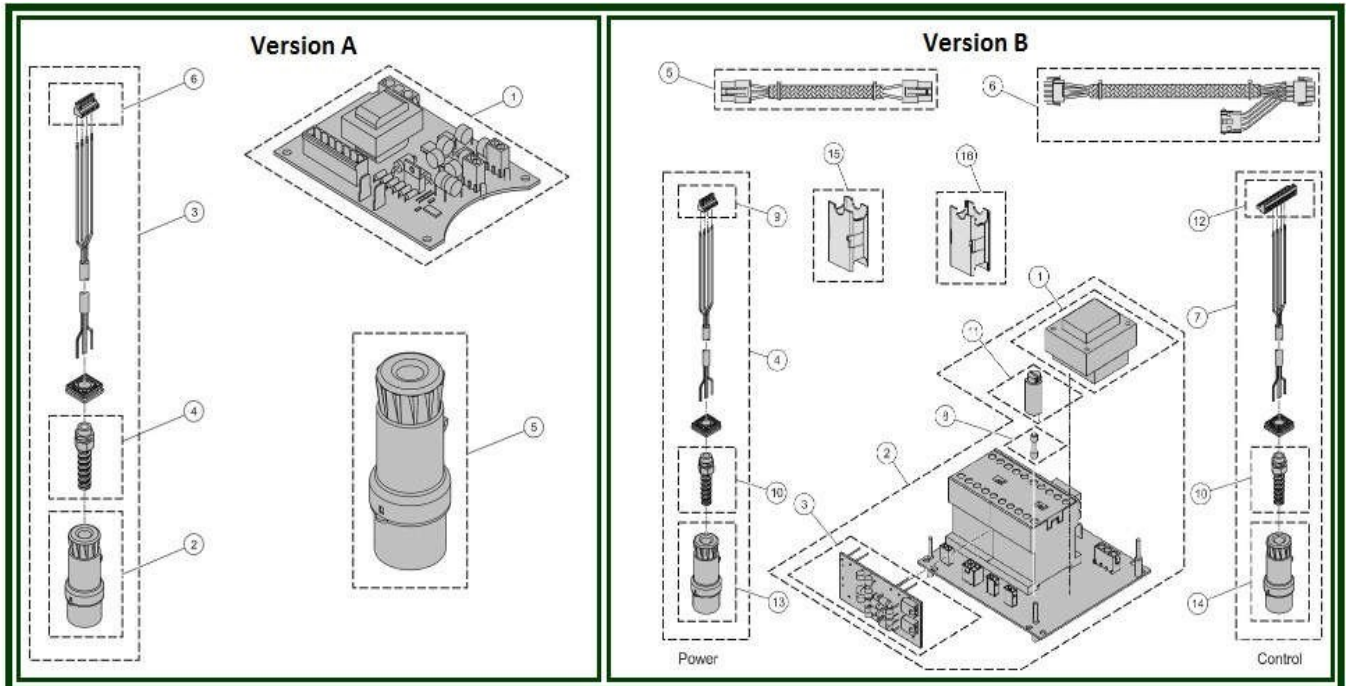


G10026649/A

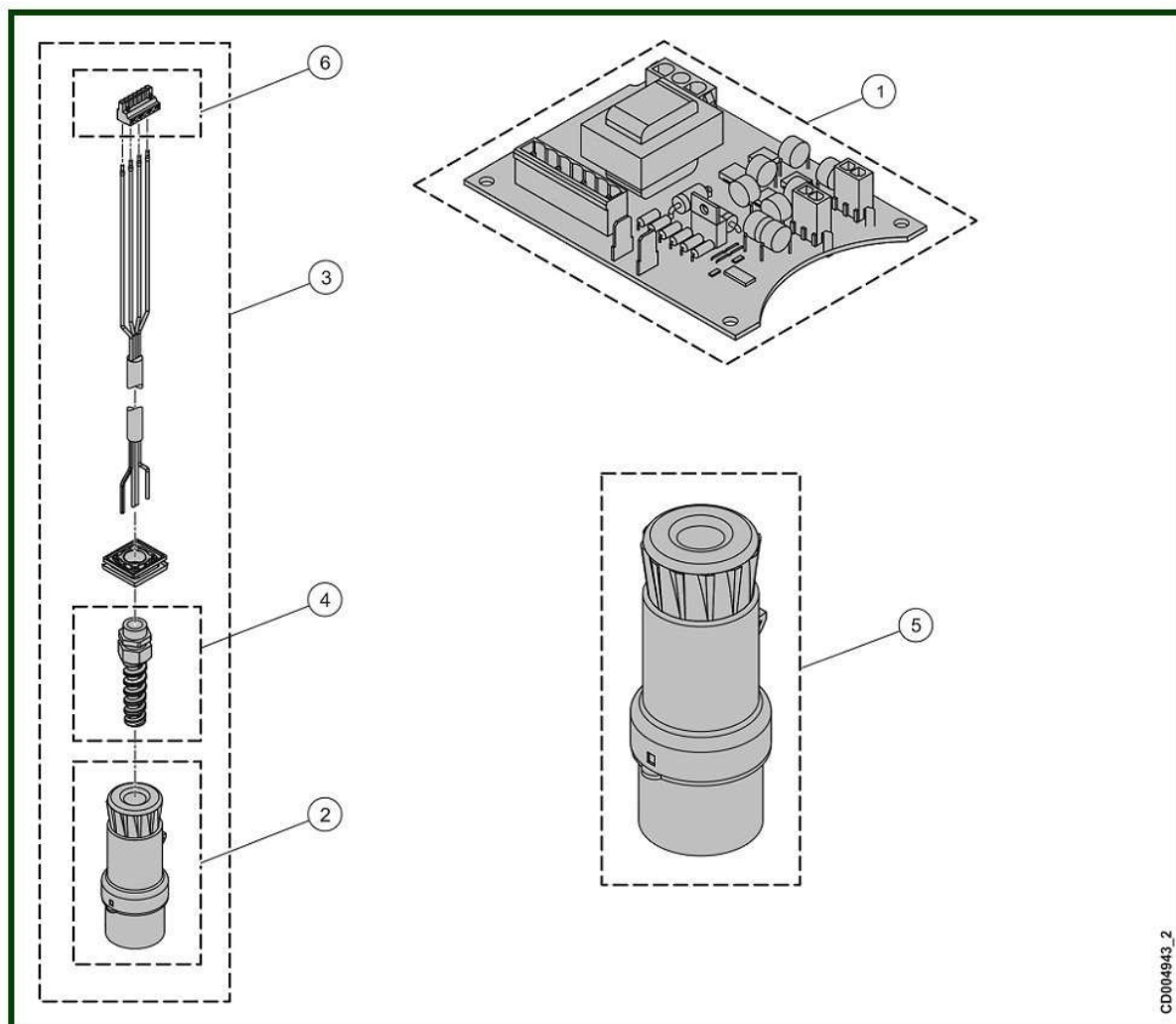
Moteur

Élément	Référence	Description	Observation	Quantité
1	<u>VT0014502</u>	Moteur de levage	MT08NB200-133P37004E-IP55	1
2	<u>VT0010556</u>	Kit de vis		1
3	<u>VT0012567</u>	Lot de joint + Roulement		1
4	<u>VT0012568</u>	Passe fil		1
5	<u>VT0012758</u>	Connecteur moteur		1
6	<u>VT0006259</u>	Double frein	103V	1
6	<u>VT0006258</u>	Double frein	190V	1
6	<u>VT0006475</u>	Double frein	255V	1
6	<u>VT0006476</u>	Double frein	320V	1
6	<u>VT0004661</u>	Simple frein	103V	1
6	<u>VT0004979</u>	Simple frein	190V	1
6	<u>VT0006473</u>	Simple frein	255V	1
6	<u>VT0006474</u>	Simple frein	320V	1

5. PIÈCES ÉLECTRIQUES



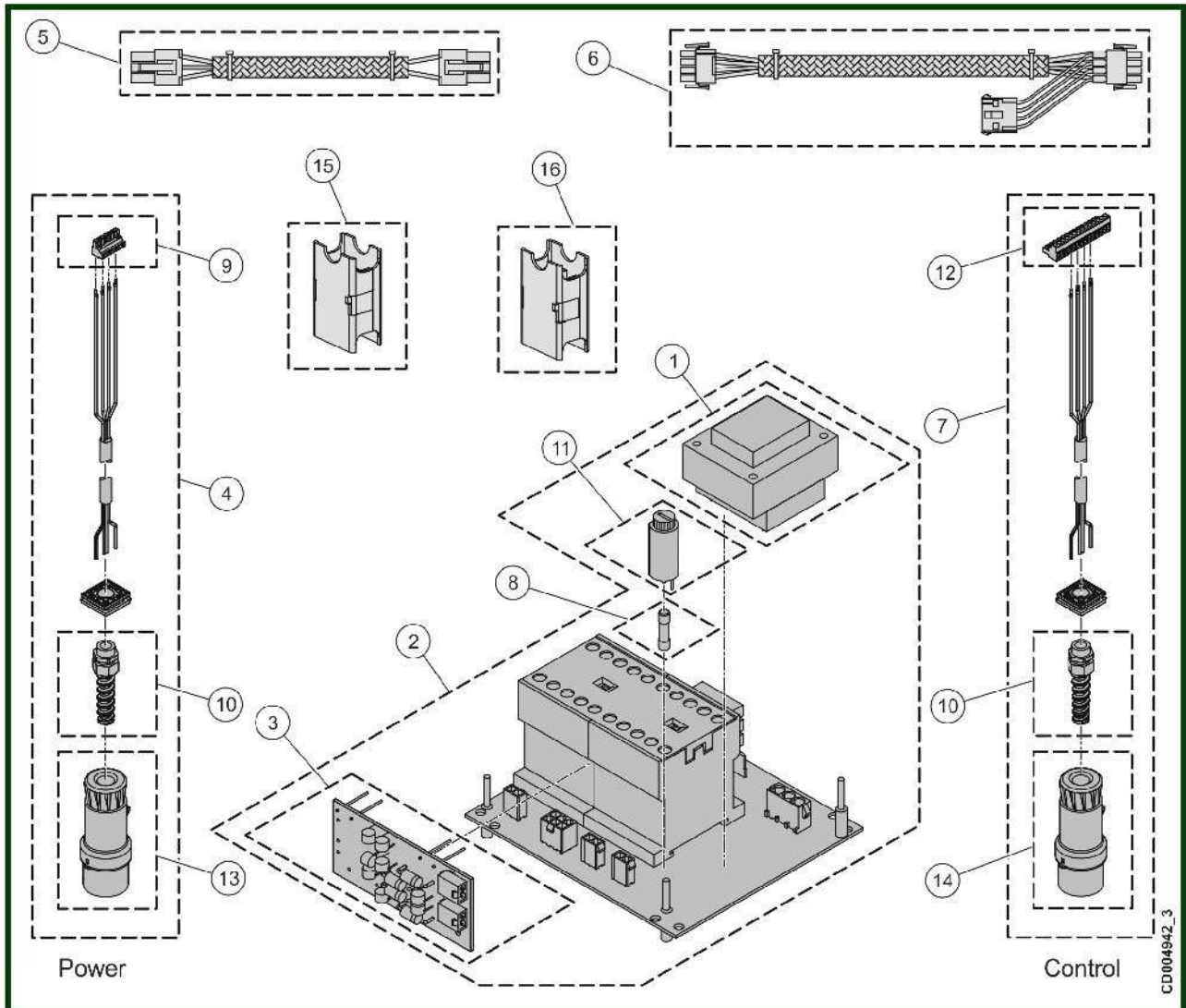
5.1. Version A



CD004843_2

Elément	Référence	Description	Observation	Quantité
1	<u>VT0006000</u>	Carte ACF	1 vitesse	1
2	<u>VT0006087</u>	Prise d'alimentation mâle bleue	230V / 3P+T EXCEPT USA	1
2	<u>VT0006086</u>	Prise d'alimentation mâle rouge	400V/3P+T EXCEPT USA	1
3	<u>VT0006078</u>	Prise d'alimentation mâle bleue avec câble	230V / 3P+T / EXCEPT USA 230V / 50-60HZ	1
3	<u>VT0006076</u>	Prise d'alimentation mâle rouge avec câble	400V / 3P+T / EXCEPT USA 380-415V / 50-60HZ	1
4	<u>VT0006399</u>	Presse étoupe spirale	EXCEPT USA	1
5	<u>VT0006085</u>	Bouchon femelle bleu	230V / 3P+T	1
5	<u>VT0006001</u>	Bouchon femelle rouge	400V / 3P+T	1
6	<u>VT0005107</u>	Connecteur de puissance - 4 P	1 vitesse	1

5.2. Version B



CD004942_3

Version B

Élément	Référence	Description	Observation	Quantité
1	VT0006193	Transformateur - 208V / 115V		1
1	VT0006407	Transformateur - 230V / 48V		1
1	VT0006408	Transformateur - 230V / 115V		1
1	VT0006192	Transformateur - 400V / 48V		1
1	VT0006406	Transformateur - 460V / 115V		1
2	VT0006097	Platine d'alimentation – 1 vitesse - 2 freins	208V 50-60HZ / 115V	1
2	VT0006404	Platine d'alimentation – 1 vitesse - 2 freins	230V / 50HZ / 48V	1
2	VT0006405	Platine d'alimentation – 1 vitesse - 2 freins	230V / 50HZ / 115V	1
2	VT0006099	Platine d'alimentation – 1 vitesse - 2 freins	400V 50HZ / 48V	1
2	VT0006098	Platine d'alimentation – 1 vitesse - 2 freins	460V 50-60HZ / 115V	1
3	VT0004947	Rectifieur - 2 freins	208V - 690V	1
4	VT0006078	Prise d'alimentation mâle bleue avec câble	230V / 3P+T / EXCEPT USA 230V / 50-60HZ	1
4	VT0007584	Prise d'alimentation mâle bleue avec câble	230V / 50-60HZ	1
4	VT0006076	Prise d'alimentation mâle rouge avec câble	400V / 3P+T / EXCEPT USA 380-415V / 50-60HZ	1
5	VT0004949	Connecteur basse tension		1
6	VT0004950	Connecteur de puissance		1
7	VT0006409	Pris de commande jaune avec câble	EXCEPT USA	1
8	VT0006194	Kit fusible - 48V		1
8	VT0006195	Kit fusible - 115 V		1
9	VT0005107	Connecteur de puissance - 4 P	1 vitesse	1
10	VT0006399	Presse étoupe spirale	EXCEPT USA	1
11	VT0006191	Porte fusibles		1
12	VT0006412	Connecteur de puissance - 5 P	721-2105	1
12	VT0007585	Connecteur de puissance - 5 P	721-605	1
13	VT0006087	Prise d'alimentation mâle bleue	230V / 3P+T EXCEPT USA	1
13	VT0006086	Prise d'alimentation mâle rouge	400V/3P+T EXCEPT USA	1
14	VT0009192	Pris de commande jaune	24V-230V	1
14	VT0006190	Pris de commande jaune	EXCEPT USA	1
15	VT0006410	Adaptateur cordon puissance	208V-600V	1
16	VT0006411	Adaptateur cordon contrôle	24V-230V	1

